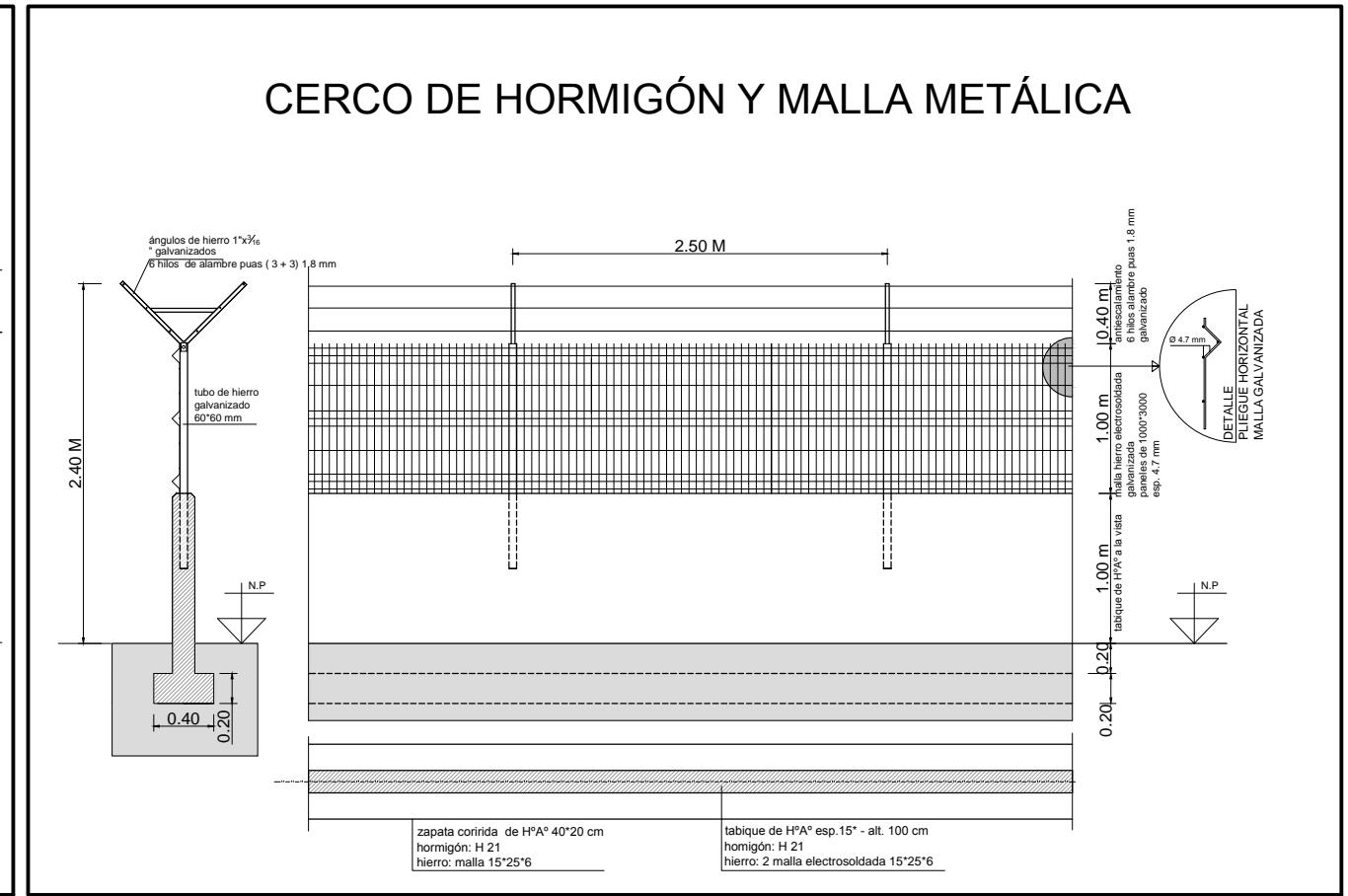


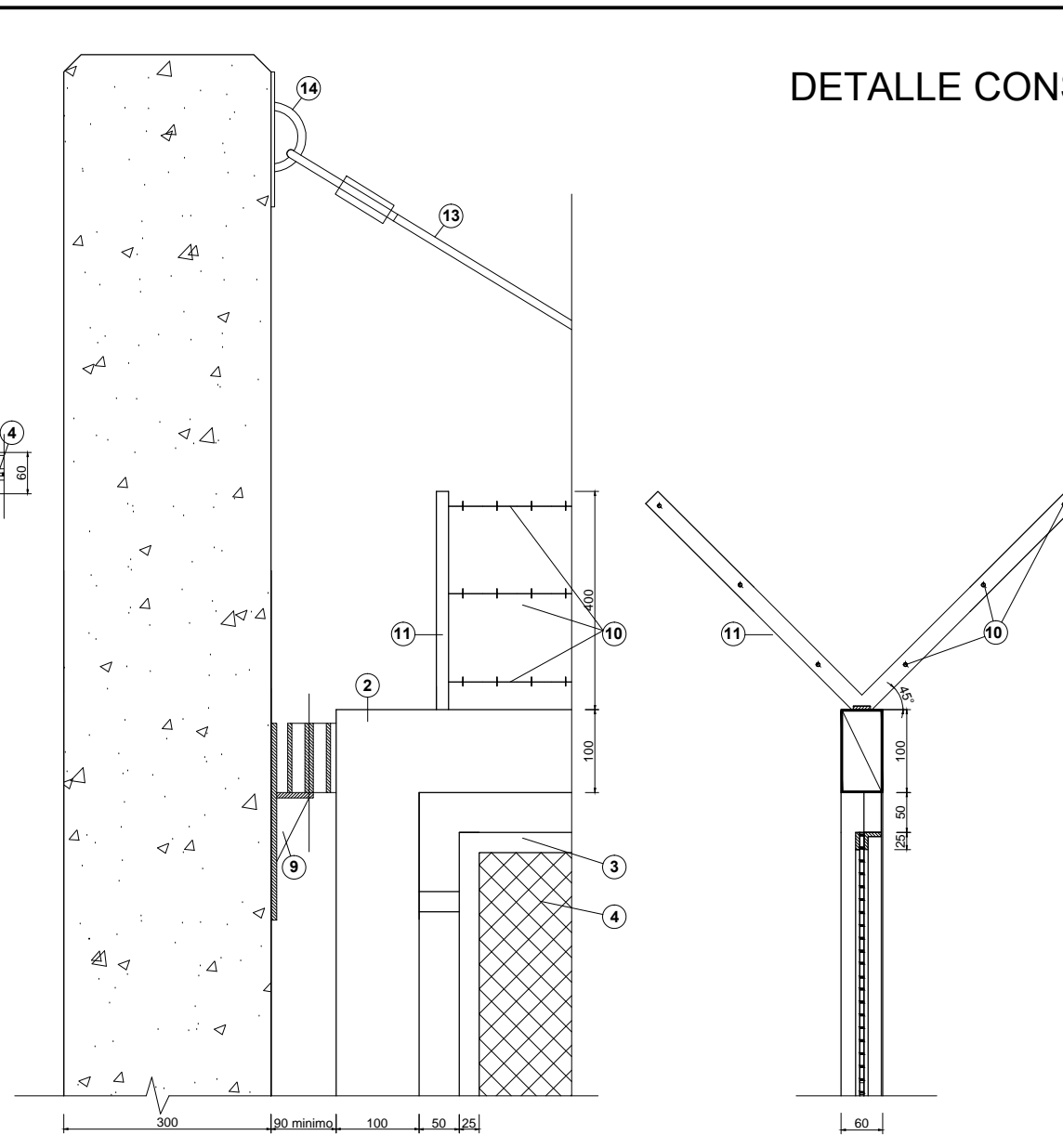
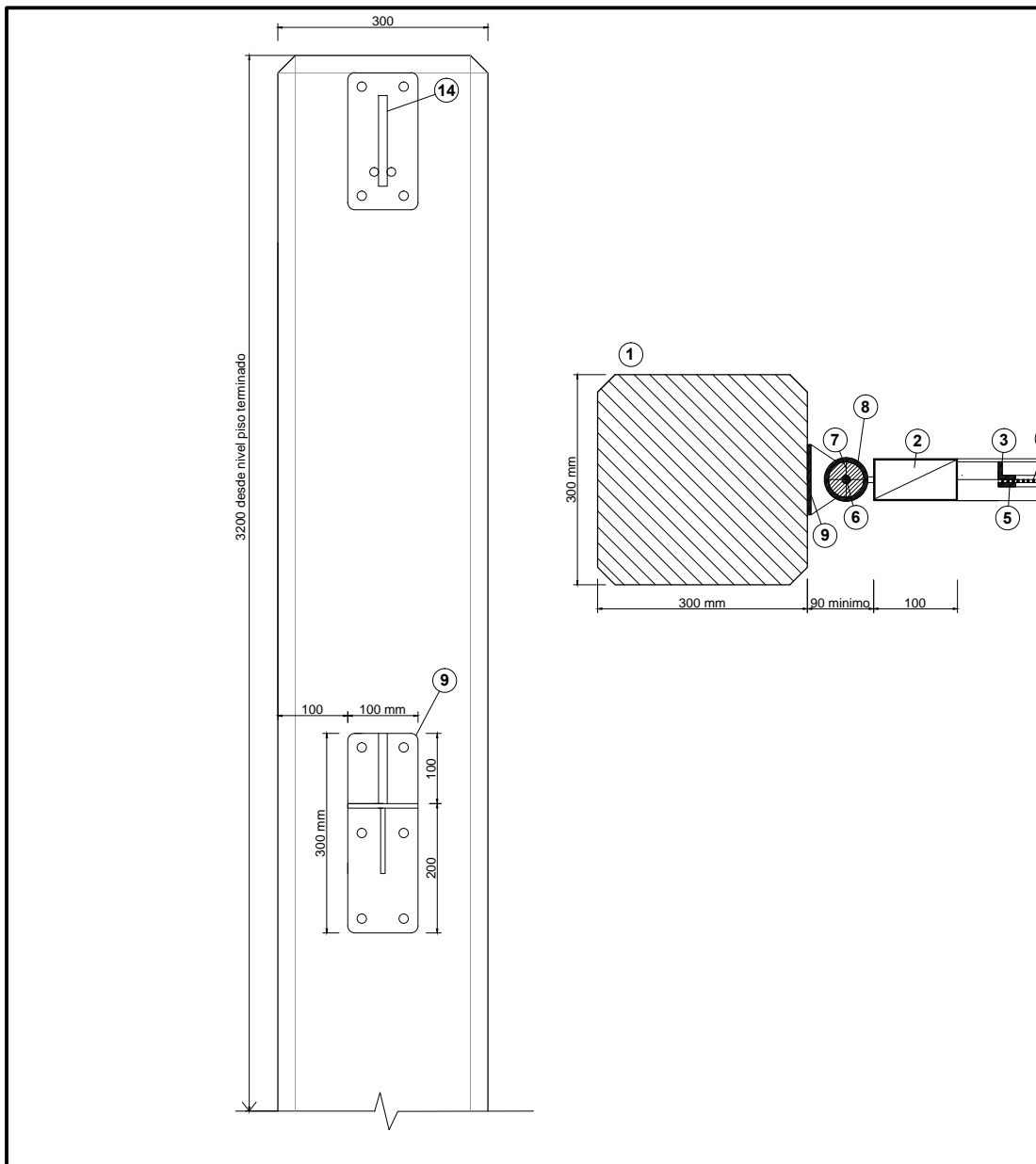
PORTÓN METÁLICO DE DOS HOJAS Y PANEL BORDE MUELLE



CERCO DE HORMIGÓN Y MALLA METÁLICA

zapala corrida de H²A° 40°20' cm
hormigón: H 21
hierro: malla 15°25'6

tabique de H²A° esp. 15° - alt. 100 cm
hormigón: H 21
hierro: 2 malla electrosoldada 15°25'6



DETALLE CONSTRUCTIVO PORTÓN METÁLICO

REFERENCIAS

- ① COLUMNA DE H° A° 30°30
8 Ø 12 MM EST. Ø 6 c/ 15 CM
- ② CAÑO ESTRUCTURAL 60°100°2
- ③ MARCO INTERNO ÁNGULO 1° x 3/16
- ④ METAL DESPLEGADO 3/16° GALVANIZADO
- ⑤ PLANCHUELA 1° x 3/16°
- ⑥ PERNO Ø 1/2"
- ⑦ BUJE DE BRONCE Ø AJUSTADO
AL INTERIOR CAÑO CAMISA
- ⑧ CAÑO CAMISA DE H° Ø 2" 1/2
- ⑨ PLATABANDA H° 100 x 300 x 5/16 Y OREJAS
DE H° TODO EN CHAPA 5/16 PARA SOPORTE
PERNO BISAGRAS
- ⑩ ALAMBRE DE PUAS Ø 1,8 MM
GALVANIZADO
- ⑪ ÁNGULO 1° X 3/16
- ⑫ PASADOR: HIERRO Ø 20MM.
- ⑬ HOJALES ESP 1/4" SOLDADOS A LA
ESTRUCTURA
- ⑭ BARRA DE HIERRO Ø 12 MM CON
ACCESORIO PARA AJUSTAR
- ⑮ GANCHO PARA TENSOR VARILLA HIERRO Ø 3/4" -
PLATINA 3/16" FIJADA CON TIRAFONDOS Ø 10 MM
SOPORTE TENSOR SOBRE PORTÓN
ESPESOR 3/16"
- ⑯ SOPORTE PANEL LATERAL A PISO Y COLUMNA
ÁNGULO 3" x 3/16" FIJADO AL PISO CON TIRAFONDOS Ø 10 MM

NOTAS:
TODOS LOS COMPONENTES METÁLICOS SE PROVEERÁN METALIZADOS
ESPESOR 80 MICRONES, CON EXCEPCIÓN DE AQUELLOS DONDE SE INDICA
PUNTUALMENTE SU TERMINACIÓN GALVANIZADA DE FÁBRICA.